



Designed by

Franco Albini, 1956/57

Produced

Cassina, 2008



ITA

Una libreria estremamente flessibile, combinabile all'infinito, collocabile a parete o al centro della stanza come elemento divisorio. Franco Albini la disegna tra il 1956 e il 1957 con una struttura definita da montanti in massello, mensole multiple e contenitori con ante battenti o a ribalta. A partire dal 2008, grazie alla produzione seriale delle diverse parti, Cassina introduce nel mercato innumerevoli e differenti soluzioni compositive in base alla scelta delle strutture e dei componenti. L'oggetto non richiede ancoraggi a parete ed è per questo utilizzabile su entrambe le facciate per ospitare libri o prestarsi ad altre soluzioni di contenimento. I montanti regolabili sono fissati a pressione fra il pavimento e il soffitto, mentre un sistema di forature permette di integrare mensole e contenitori di varie altezze. Il mobile è attualmente rieditato nelle finiture in frassino naturale, frassino tinto nero o noce canaletto.

ENG

An extremely flexible bookcase, with myriad modular options, suited to being against a wall or as a room partition. Franco Albini designed this piece between 1956 and 1957 using a solid wood frame, with several shelves, as well as storage units that can be fitted with standard or drop-down doors. Since 2008, applying industrial manufacturing processes, Cassina has launched a number of frame and component options that help to maximise the potential of this piece, to the infinite, as its name implies. Fully free-standing, Infinito can be used from either side, both as a bookcase or display unit for objects of various kinds. The verticals are floor-to-ceiling and height-adjustable, while the shelves and storage units can also be set at various heights. Infinito is available in natural or black-stain ashwood, or in american walnut.

DEU

Ein extrem flexibles Bücherregal, das bis ins Unendliche kombiniert werden kann. Zum Aufstellen an der Wand oder in der Zimmermitte als Trennelement. Franco Albini entwirft es zwischen 1956 und 1957 mit einer Struktur, die durch Pfosten aus Massivholz, mehrfachen Regalböden und Behältermöbeln mit Türen oder Klapptüren definiert wird. Dank der industriellen Fertigung der verschiedenen Teile führt Cassina ab 2008 zahlreiche unterschiedliche Lösungen auf dem Markt ein, die ausgehend von den gewählten Strukturen und Komponenten zusammengestellt werden. Das Objekt erfordert keine Wandmontage und kann daher auf beiden Seiten zur Unterbringung von Büchern verwendet werden oder bietet anderen Behälterlösungen Platz. Die verstellbaren Pfosten werden durch Druckwirkung zwischen Boden und Decke befestigt, während ein Bohrungssystem die Anbringung von Regalböden und Behältern mit unterschiedlichen Höhen erlaubt. Das Möbelstück wird derzeit mit Finish aus Esche Natur, Esche schwarz gefärbt und amerikanischer Nußbaum neu herausgegeben.

FRA

Une bibliothèque extrêmement flexible, combinable à l'infini, qui peut être installée contre le mur ou au centre de la pièce pour former un élément de séparation. Franco Albini l'a conçue entre 1956 et 1957 autour d'une structure à montants en bois massif, d'étagères multiples et de compartiments à portes à battant ou basculantes. Depuis 2008, les différentes pièces étant produites en série, Cassina a introduit sur le marché d'innombrables solutions de composition variées basées sur le choix des structures et des composants. L'objet n'a pas besoin d'ancrages muraux et peut donc être utilisé sur ses deux côtés pour accueillir des livres ou d'autres objets. Les montants réglables sont fixés sous pression entre le sol et le plafond, et un système de perçage permet l'intégration d'étagères et de compartiments de différentes hauteurs. Ce meuble est actuellement réédité dans les finitions en frêne naturel, frêne teinté noir ou noyer américain.



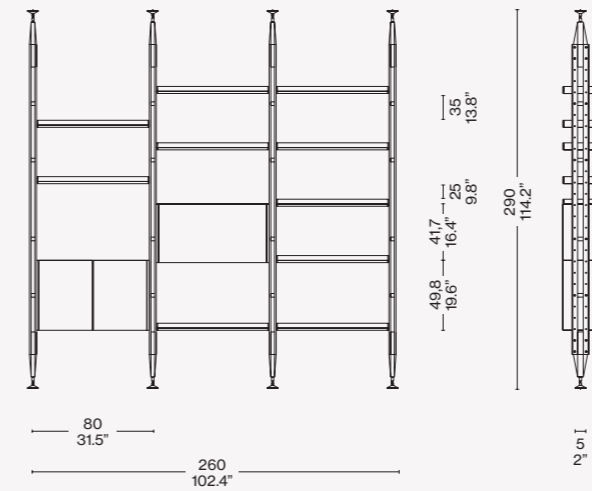
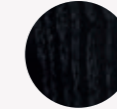
Montanti regolabili
 · Legno massello di frassino o noce.
 · Elementi per il fissaggio a terra e a soffitto in acciaio finitura nichel-nero lucido.
 Mensole
 · Pannello truciolare, impiallacciatura di frassino o noce, legno massello di frassino o noce.
 Contenitore ad ante
 · Pannello truciolare, impiallacciatura di frassino o noce, legno massello di frassino o noce (bordi delle ante).
 · Cerniere di chiusura delle ante in ottone brunito.
 Contenitore a ribalta
 · Pannello truciolare, MDF, impiallacciatura di frassino o noce, legno massello di frassino o noce (bordi dell'anta a ribalta).
 · Cerniere di chiusura dell'anta a ribalta nichelate.
 Finiture
 · Frassino tinto nero tinta e finitura opaca.
 · Frassino naturale tinta e finitura opaca.
 · Noce canaletto tinta e finitura opaca.

Adjustable uprights
 · Massive ash or walnut wood.
 · Ceiling and ground fixing elements in steel, polish-nickel finishing.
 Shelves
 · Chipboard panel, ash or walnut veneered, massive ash or walnut wood.
 Element with doors
 · Chipboard panel, ash or walnut veneered, massive ash or walnut wood (door edges).
 · Door hinges in burnished brass.
 Element with flap door
 · Chipboard panel, MDF, ash or walnut veneered, massive ash or walnut wood (door edges with flap door).
 · Door closing hinges with nickel flap door.
 Finishing
 · Black stained ash paint and matt finishing.
 · Natural ash paint and matt finishing.
 · American walnut paint and matt finishing.

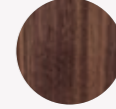
Verstellbare Pfosten
 · Massivesche oder Massivnussholz.
 · Elemente zur Boden- und Wandbefestigung aus Stahl mit Glanzfinish Nickel-Schwarz.
 Ablagefächer
 · Spanholzplatte, Eschen- oder Nussfurnier, Massivesche oder Massivnussholz.
 Fach mit Tür
 · Spanholzplatte, Eschen- oder Nussfurnier, Massivesche oder Massivnussholz (Türränder).
 · Verschlusscharniere der Türen aus brüniertem Messing.
 Fach mit Kipptür
 · Spanholzplatte, MDF, Eschen- oder Nussfurnier, Massivesche oder Massivnussholz (Kipptürränder).
 · Verschlusscharniere der Kipptür vernickelt.
 Finish
 · Esche schwarz gefärbt Farbe und Finish matt.
 · Esche natur Farbe und Finish matt.
 · Amerikanischer nussbaum Farbe und Finish matt.

Montants réglables
 · Frêne massif ou noyer massif.
 Éléments pour la fixation au sol et au plafond en acier finition nickel-noir poli.
 Étagères
 · Panneau en aggloméré, placage de frêne ou de noyer, frêne massif ou noyer massif.
 Meuble de rangement à portes
 · Panneau en aggloméré, placage de frêne ou de noyer, frêne massif ou noyer massif (bords des portes).
 · Charnières de fermeture des portes en laiton bruni.
 Meuble de rangement avec abattant
 · Panneau en aggloméré, placage de frêne ou de noyer, frêne massif ou noyer massif (bords de l'abattant).
 · Charnières de fermeture de l'abattant nickelées.
 Finitions
 · Frêne teinté noir teinte et finition mate.
 · Frêne naturel teinte et finition mate.
 · Noyer américain teinte et finition mate.

835 68/78/88

Finiture/Finishes/
Ausführungen/Finitions

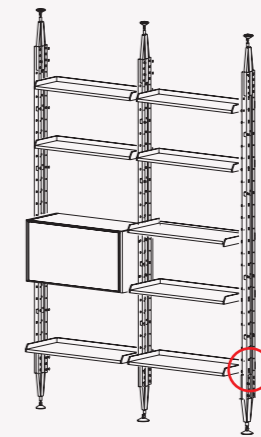
a

Frassino tinto nero/Ashwood stained black/Esche schwarz gebeizt/
Frêne teinté noir

b

Noce canaletto/American Walnut/
Amerikanischer nußbaum/
Noyer américain

Identifying marks and production numbers

Cassina  N°..... *Franco Albini*